

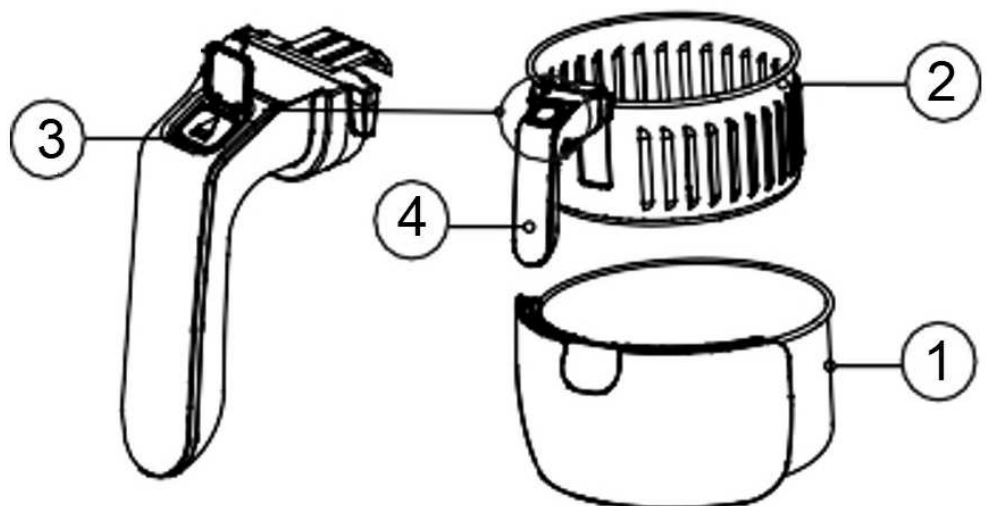
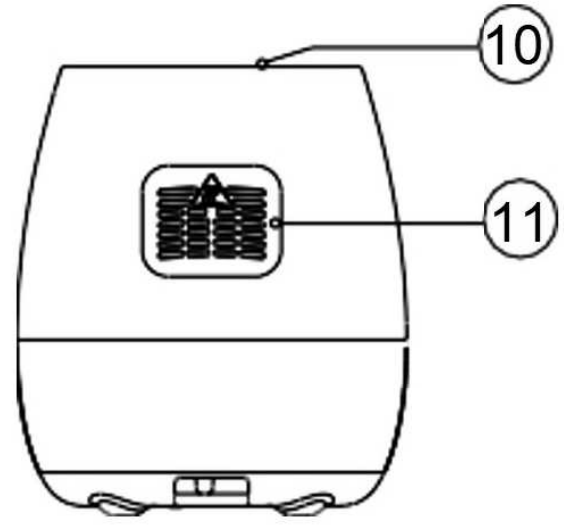
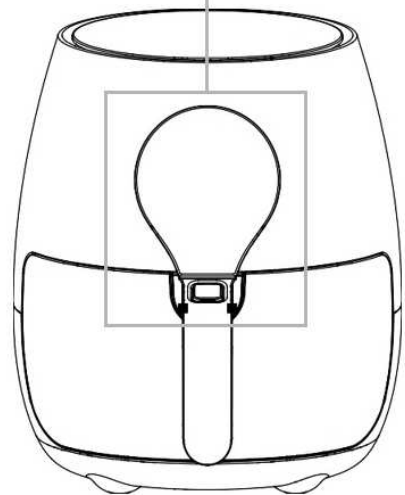
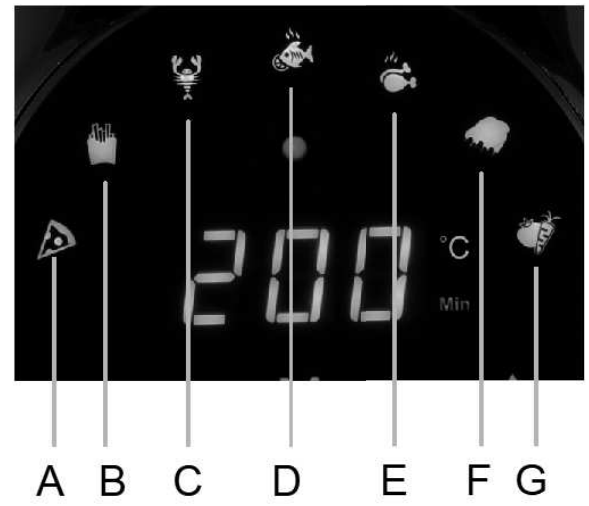
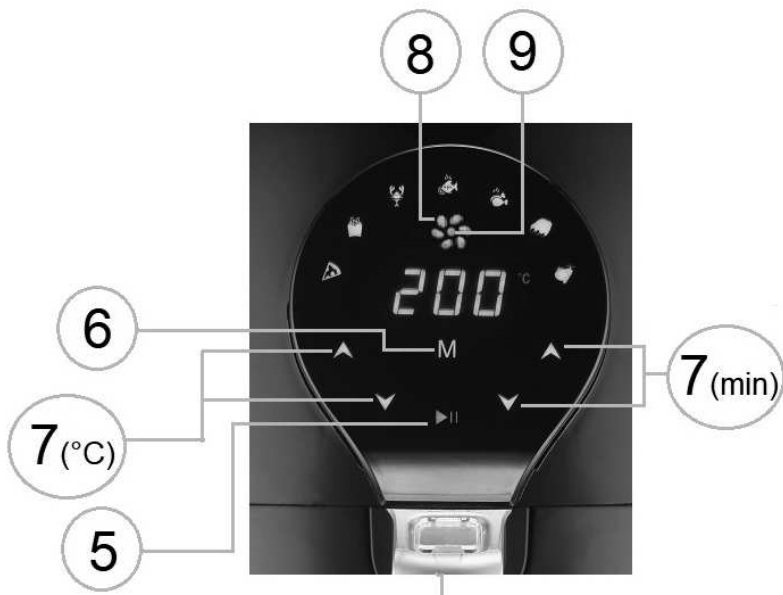


(IT) ISTRUZIONI PER L'USO
(EN) INSTRUCTIONS FOR USE
(FR) MODE D'EMPLOI
(DE) BEDIENUNGSANLEITUNG
(ES) FOLLETO DE INSTRUCCIONES
(HU) HASZNÁLATI UTMUTATÓ
(CZ) NÁVOD K POUŽITÍ
(SK) NÁVOD NA OBSLUHU
(RO) INSTRUCȚIUNI DE FOLOSIRE
(PT) INSTRUÇÕES DE UTILIZAÇÃO
(EL) ΟΔΗΓΙΕΣ ΧΡΗΣΗΣ

AR1K33

(IT) FRIGGITRICE
(EN) FRYER
(FR) FRITEUSE
(DE) FRITTEUSE
(ES) FREIDORA
(HU) OLAJSÜTŐ
(CZ) FRITÉZA
(SK) FRITÉZA
(RO) FRITEUZĂ
(PT) FRITADEIRA
(EL) ΦΡΙΤΕΖΑ





Ardes

AR1K33 ΟΔΗΓΙΕΣ ΧΡΗΣΗΣ ΦΡΙΤΕΖΑ

Προσοχή: διαβάστε προσεκτικά τις προειδοποιήσεις του εγχειριδίου που ακολουθεί όπου υπάρχουν σημαντικές υποδείξεις για την ασφαλή εγκατάσταση, χρήση και συντήρηση.

Πρόκειται για σημαντικές οδηγίες που πρέπει να φυλάσσονται για περαιτέρω διαβουλεύσεις.

Η εν λόγω συσκευή μπορεί να χρησιμοποιηθεί από παιδιά ηλικίας 8 ετών και άνω και από άτομα με μειωμένες φυσικές, αισθητηριακές ή διανοητικές ικανότητες ή με έλλειψη εμπειρίας ή γνώσεων εάν επιβλέπονται κατάλληλα ή εάν έχουν λάβει οδηγίες για την ασφαλή χρήση της συσκευής και έχουν κατανοήσει τους κινδύνους που ενέχονται. Τα παιδιά δεν πρέπει να παίζουν με τη συσκευή. Οι εργασίες καθαρισμού και συντήρησης δεν πρέπει να πραγματοποιούνται από παιδιά, εκτός εάν είναι μεγαλύτερα από 8 ετών και επιβλέπονται.

Κρατήστε τη συσκευή και το καλώδιο μακριά από παιδιά κάτω των 8 ετών.

Η συσκευή δεν πρέπει να λειτουργεί μέσω εξωτερικού χρονοδιακόπτη ή ξεχωριστού συστήματος τηλεχειρισμού. Εάν το ηλεκτρικό καλώδιο υποστεί ζημιά, η αντικατάστασή του πρέπει να γίνεται μόνο στα εξουσιοδοτημένα κέντρα τεχνικής υποστήριξης του κατασκευαστή, ώστε να προληφθεί κάθε κίνδυνος.



ΠΡΟΣΟΧΗ! Οι επιφάνειες είναι πιθανό να ζεσταθούν κατά τη χρήση.

Πριν χρησιμοποιήσετε τη συσκευή για πρώτη φορά καθαρίστε την όπως υποδεικνύεται στην παράγραφο «ΣΥΝΤΗΡΗΣΗ».

ΠΡΟΕΙΔΟΠΟΙΗΣΕΙΣ

Φυλάξτε την εγγύηση, την απόδειξη και το εγχειρίδιο οδηγιών για κάθε περαιτέρω διαβούλευση. Αφού αφαιρέσετε την συσκευασία ελέγξτε την ακεραιότητα της συσκευής και σε περίπτωση ορατών βλαβών μην τη χρησιμοποιήσετε και απευθυνθείτε σε επαγγελματικά εξειδικευμένο προσωπικό. Μην αφήνετε μέρη της συσκευασίας κοντά στα παιδιά, ούτε να τη χρησιμοποιείτε ως παιχνίδι: η συσκευή είναι ηλεκτρική και ως τέτοια πρέπει να λαμβάνεται. Πριν συνδέσετε τη συσκευή, βεβαιωθείτε ότι η τάση της ηλεκτρικής πρίζας αντιστοιχεί στην τάση που αναφέρεται στα στοιχεία της πινακίδας. Η ηλεκτρική συσκευή θα πρέπει να συνδέεται με ένα αποτελεσματικό σύστημα γείωσης προκειμένου να διασφαλίζεται η ηλεκτρική ασφάλειά της. Σε περίπτωση που το φως και η πρίζα δεν είναι συμβατά, αναθέστε σε επαγγελματικά εξειδικευμένο προσωπικό την αντικατάσταση της πρίζας με μία ανάλογου τύπου. Μην χρησιμοποιείτε προσαρμογείς ή καλώδια προέκτασης γραμμής που δεν συμμορφώνονται με τους ισχύοντες κανονισμούς ασφαλείας ή υπερβαίνουν τα όρια της τιμής του ρεύματος. Όταν δεν χρησιμοποιείτε τη συσκευή αποσυνδέστε την από το ηλεκτρικό δίκτυο και βεβαιωθείτε ότι είναι απενεργοποιημένη. Μην τραβάτε το ηλεκτρικό καλώδιο ή τη συσκευή για να την αποσυνδέσετε από την ηλεκτρική πρίζα. Η χρήση οποιασδήποτε ηλεκτρικής συσκευής συνεπάγεται τη χρήση ορισμένων θεμελιωδών κανόνων και συγκεκριμένα:

- Μην αγγίζετε τη συσκευή με βρεγμένα ή υγρά χέρια.
- Τα παιδιά πρέπει να επιβλέπονται για να διασφαλίζεται ότι δεν παίζουν με τη συσκευή.
- Μην χρησιμοποιείτε τη συσκευή με γυμνά πόδια.
- Μην αφήνετε τη συσκευή εκτεθειμένη στους ατμοσφαιρικούς παράγοντες (βροχή, ήλιος).
- Μην την υποβάλλετε σε κραδασμούς.

Σε περίπτωση που η συσκευή παρουσιάσει κάποια βλάβη ή δυσλειτουργία αποσυνδέστε αμέσως το φως χωρίς να την παραβιάσετε και απευθυνθείτε σε ένα εξουσιοδοτημένο κέντρο τεχνικής υποστήριξης. Σε περίπτωση που αποφασίσετε να μην χρησιμοποιήσετε πλέον αυτόν τον τύπο συσκευής, θα πρέπει να την θέσετε εκτός λειτουργίας, κόβοντας το ηλεκτρικό καλώδιο, ασφαλώς αφού την αποσυνδέσετε από την ηλεκτρική πρίζα. Εάν υποστεί ζημιά το ηλεκτρικό καλώδιο, η αντικατάστασή του πρέπει να γίνεται μόνο στα εξουσιοδοτημένα κέντρα τεχνικής υποστήριξης του κατασκευαστή. Η συσκευή κατασκευάστηκε και σχεδιάστηκε για να λειτουργεί σε οικιακό περιβάλλον. Οποιαδήποτε άλλη χρήση πρέπει να θεωρείται ακατάλληλη και ως εκ τούτου επικίνδυνη. Μην χρησιμοποιείτε τη συσκευή σε εξωτερικό χώρο. Για λόγους ασφαλείας η συσκευή δεν μπορεί να αποσυναρμολογηθεί. Κατά τη διάρκεια χρήσης, κρατήστε τη συσκευή σε επίπεδη επιφάνεια. Μην τοποθετείτε τη συσκευή σε ακατάλληλες και μη ανθεκτικές στη θερμότητα επιφάνειες. Προκειμένου να αποφευχθεί η τυχαία επαφή από μέρους των παιδιών με τα ζεστά μέρη, χρησιμοποιήστε τη συσκευή σε επιφάνειες ύψους τουλάχιστον 85 cm από το έδαφος. Προσοχή: οι επιφάνειες της κοιλότητας και του δοχείου είναι πιθανό να ζεσταθούν κατά τη χρήση. Κρατήστε το καλώδιο μακριά από πηγές θερμότητας. Μην τοποθετείτε τη συσκευή πάνω ή κάτω από άλλους φούρνους, φούρνους μικροκυμάτων ή κοντά σε συσκευές αερίου. Μην τοποθετείτε τη συσκευή σε τοίχο ή κοντά σε άλλη συσκευή. Αφήστε τουλάχιστον 10 cm ελεύθερο χώρο πίσω, στο πλάι και πάνω από τη συσκευή. Κρατήστε τα ανοίγματα εξαερισμού ελεύθερα από εμπόδια. Μην μετακινείτε τη συσκευή όταν λειτουργεί, όταν είναι ζεστή και όταν περιέχει τρόφιμα. Προσοχή: μην χρησιμοποιείτε το προϊόν κοντά σε κουρτίνες ή άλλα καύσιμα υλικά. Προσέξτε το ζεστό ατμό που μπορεί να βγει από τη συσκευή κατά τη λειτουργία ή μετά το άνοιγμα του καλαθιού.

ΤΕΧΝΙΚΕΣ ΠΛΗΡΟΦΟΡΙΕΣ

- | | |
|---|-----------------------|
| 1 - Δοχείο | A - Πίτσα |
| 2 - Καλάθι | B - Τηγανιτές πατάτες |
| 3 - Κουμπί αποσύνδεσης καλαθιού | C - Θαλασσινά |
| 4 - Χειρολαβή καλαθιού | D - Ψάρι |
| 5 - Κουμπί ON-OFF | E - Κοτόπουλο |
| 6 - Κουμπί ρύθμισης μαγειρέματος | F - Κόκκινο κρέας |
| 7 - Κουμπί + και - | G - Λαχανικά |
| 8 - Ενδεικτική λυχνία εξαερισμού | |
| 9 - Ενδεικτική λυχνία θέρμανσης | |
| 10 - Άνοιγμα εξαερισμού (εισαγωγή αέρα) | |
| 11 - Άνοιγμα εξαερισμού (έξοδος αέρα) | |

Τεχνικά στοιχεία: βλέπε ετικέτα επί της συσκευής

Επαφή με τρόφιμα

Μόνο το καλάθι (2) προορίζεται για επαφή με τρόφιμα.

- Είδη τροφίμων: όλα τα είδη τροφίμων
- Μέγιστη θερμοκρασία: 200 °C
- Μέγιστος χρόνος: 1 ώρα

Το εν λόγω εξάρτημα μπορεί να χρησιμοποιηθεί μόνο με αυτή τη συσκευή.

ΟΔΗΓΙΕΣ ΓΙΑ ΤΗΝ ΠΡΩΤΗ ΧΡΗΣΗ

Πριν χρησιμοποιήσετε τη συσκευή για πρώτη φορά καθαρίστε την όπως υποδεικνύεται στην παράγραφο «ΣΥΝΤΗΡΗΣΗ».

- Βγάλτε το δοχείο (1) από τη φριτέζα και τοποθετήστε τα υλικά στο καλάθι (2). Συμβουλευτείτε την παράγραφο «ρυθμίσεις» για πληροφορίες ως προς την προετοιμασία των υλικών.

Αποφύγετε την επαφή των τροφίμων με το θερμαντικό στοιχείο. Μην γεμίζετε το καλάθι πέρα από το επίπεδο MAX και δώστε ιδιαίτερη προσοχή στα τρόφιμα που μπορεί να διογκωθούν. Μην χρησιμοποιείτε ποτέ το δοχείο χωρίς το καλάθι.

Προσοχή: μην χύνετε λάδι ή άλλα υγρά στο δοχείο ή στο καλάθι. Επιτρέπεται η χρήση λαδιού μόνο όταν υποδεικνύεται στην παράγραφο «ρυθμίσεις».

- Τοποθετήστε το δοχείο στη συσκευή.
- Εισάγετε το φις στην ηλεκτρική πρίζα.
- Πατήστε το κουμπί ON-OFF (5) που βρίσκεται κάτω από την οθόνη

Η οθόνη ενεργοποιείται και η προεπιλεγμένη θερμοκρασία και χρόνος εμφανίζονται σε γρήγορη διαδοχή.

- Ρυθμίστε με το πλήκτρο M (6) το πρόγραμμα μαγειρέματος ανάλογα με το φαγητό που πρόκειται να μαγειρέψετε ή το χειροκίνητο πρόγραμμα.

Η σχετική ενδεικτική λυχνία θα ανάψει κυκλικά και θα ρυθμιστούν αυτόματα η θερμοκρασία και ο χρόνος μαγειρέματος.

Σε περίπτωση χειροκίνητης λειτουργίας (όλες οι ενδεικτικές λυχνίες τροφίμων είναι απενεργοποιημένες) η φριτέζα θα λειτουργεί με βάση τα στοιχεία θερμοκρασίας και χρόνου που έχουν ρυθμιστεί χειροκίνητα.

- Μπορείτε να αλλάξετε τις ρυθμίσεις θερμοκρασίας κατά 5°C κάθε φορά και τον χρόνο μαγειρέματος από τα σχετικά πλήκτρα + και - (7).

Στην παράγραφο «ρυθμίσεις» υπάρχουν μερικές χρήσιμες πληροφορίες για το μαγείρεμα των διαφόρων τροφίμων.

Εάν η συσκευή δεν είναι ήδη ζεστή, ρυθμίστε περίπου 3 λεπτά επιπλέον ή προθερμάνετε τη συσκευή για 3 λεπτά πριν βάλετε τα υλικά.

- Πατήστε ξανά το κουμπί ON-OFF.

Η συσκευή αρχίζει να λειτουργεί και ανάβουν οι ενδεικτικές λυχνίες εξαερισμού (8) και θέρμανσης (9).

Η οθόνη εμφανίζει επίσης την ρυθμισμένη θερμοκρασία και τον υπόλοιπο χρόνο μαγειρέματος.

Κατά το μαγείρεμα, το θερμαντικό στοιχείο (και η αντίστοιχη ενδεικτική λυχνία) ενεργοποιείται και απενεργοποιείται για να επιτευχθεί ή να διατηρηθεί η ρυθμισμένη θερμοκρασία.

Ορισμένα τρόφιμα πρέπει να ανακατεύονται στα μισά του μαγειρέματος (βλέπε παράγραφο “ρυθμίσεις”). Στη συγκεκριμένη περίπτωση, αφαιρέστε το δοχείο από τη συσκευή φροντίζοντας να αγγίξετε μόνο τη χειρολαβή και να μην αποσπάσετε το καλάθι από το δοχείο (Μην πατάτε το κουμπί αποσύνδεσης εικόνα Α). Η συσκευή απενεργοποιείται τη στιγμή που αφαιρείτε το δοχείο. Ανακινήστε το δοχείο και τοποθετήστε το ξανά στη συσκευή. Η φριτέζα ενεργοποιείται και πάλι αμέσως μόλις επανατοποθετηθεί το δοχείο και ο κύκλος μαγειρέματος συνεχίζεται από τη στιγμή της διακοπής.

Για να διακόψετε το μαγείρεμα, πατήστε το κουμπί ON-OFF.

Η συσκευή διατηρεί ενεργοποιημένο τον εξαερισμό για μερικά λεπτά πριν απενεργοποιηθεί και εκπέμπει ένα ηχητικό σήμα. Αν πατήσετε ξανά το πλήκτρο ON-OFF προτού η φριτέζα απενεργοποιηθεί εντελώς, ο κύκλος μαγειρέματος συνεχίζεται από εκεί που διακόπηκε.

- Όταν λήξει ο χρόνος, ο εξαερισμός παραμένει ενεργοποιημένος για μερικά δευτερόλεπτα κατόπιν ο χρονοδιακόπτης εκπέμπει ένα ακουστικό σήμα και η συσκευή απενεργοποιείται. Αφαιρέστε το δοχείο και βεβαιωθείτε ότι το μαγείρεμα έχει ολοκληρωθεί. Διαφορετικά, επανατοποθετήστε το δοχείο και ρυθμίστε ακόμη μερικά λεπτά.

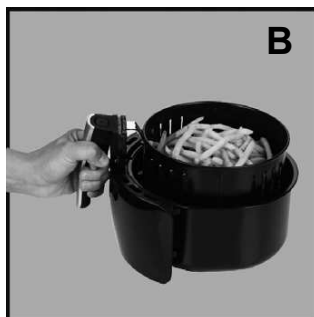
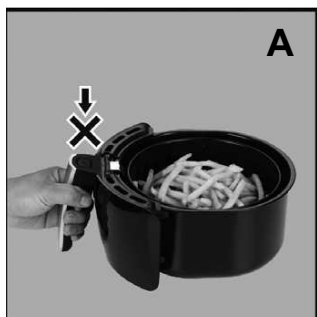
- Όταν ολοκληρωθεί το μαγείρεμα, αφαιρέστε το δοχείο και τοποθετήστε το σε μια ανθεκτική στη θερμότητα επιφάνεια.

- Αποσπάστε το καλάθι από το δοχείο πατώντας το ανάλογο κουμπί αποσύνδεσης μετακινώντας πρώτα το πλαστικό προστατευτικό σύροντάς το προς τα εμπρός. Προσέξτε να μην αγγίξετε την κατασάρδα, το καλάθι και το εσωτερικό της συσκευής.

Για να επανασυνδέσετε το καλάθι τοποθετήστε το στην κατάλληλη θέση μέχρι να ακουστεί το “Κλικ” (εικ.Β)

- Αδειάστε το περιεχόμενο του καλάθιού στο δοχείο που προτιμάτε (πίατο κ.λπ).

Η φριτέζα μπορεί να επαναχρησιμοποιηθεί αμέσως χωρίς να περιμένετε να κρυώσει.



ΡΥΘΜΙΣΕΙΣ

Ο ακόλουθος πίνακας αναφέρει ενδεικτικές πληροφορίες για το μαγείρεμα των διαφόρων τροφίμων. Οι ενδεικνυόμενες τιμές μπορεί να διαφέρουν ανάλογα με το μέγεθος των υλικών, την ποσότητα και το είδος. Αποφύγετε το μαγείρεμα ιδιαίτερα λιπαρών τροφίμων (π.χ. λουκάνικα).

Τρόφιμα	Min-Max ποσότητα (gr)	Χρόνος (λεπτά)	Θερμοκρασία (°C)	σημειώσεις
ΤΗΓΑΝΙΤΕΣ ΠΑΤΑΤΕΣ				
κατεψυγμένες τηγανιτές πατάτες κομμένες σε λεπτά κομμάτια	200-600	12-25	200	ανακινήστε
κατεψυγμένες τηγανιτές πατάτες κομμένες σε μεγάλα κομμάτια	200-600	12-25	200	ανακινήστε
σπιτικές τηγανιτές πατάτες *	200-500	18-25	180	ανακινήστε
σπιτικές πατάτες σε φέτες *	200-500	18-22	180	ανακινήστε
σπιτικές πατάτες σε κύβους *	200-500	12-25	180	ανακινήστε
* 1 - Ξεφλουδίστε και κόψτε τις πατάτες σε φέτες 2 - Πλύνετε σχολαστικά τις πατάτες και στεγνώστε τις 3 - Ρίξτε μισή κουταλιά της σούπας ελαιόλαδο σε ένα μπολ, βάλτε πάνω τις πατάτες και ανακατέψτε για να αλατοπιπερώσετε. 4 - Αφαιρέστε τις πατάτες έτσι ώστε το λάδι που περισσεύει να παραμείνει στην κατσαρόλα. Βάλτε τις πατάτες στο καλάθι. ΣΗΜΕΙΩΣΗ: για να έχετε πιο τραγανές πατάτες, κόψτε μικρότερα κομμάτια ή χρησιμοποιήστε λίγο λάδι ακόμη				
πατάτες ροστί	300	15-22	180	ανακινήστε
πατάτες ογκρατέν	500	18-22	180	ανακινήστε
ΚΡΕΑΣ ΚΑΙ ΠΟΥΛΕΡΙΚΑ				
μπριζόλα	100-400	8-16	180	
χοιρινή μπριζόλα	100-400	10-15	180	
μπιφτέκια	100-400	7-18	180	
λουκάνικα	100-400	13-15	180	
στήθος κοτόπουλο	100-400	10-22	180	
ανοιξιάρικα ρολά	100-400	8-12	200	προθερμάνετε τη συσκευή και ανακινήστε κατά τη διάρκεια του μαγειρέματος
κατεψυγμένες κροκέτες κοτόπουλου	100-400	6-15	200	προθερμάνετε τη συσκευή και ανακινήστε κατά τη διάρκεια του μαγειρέματος
κατεψυγμένες ψαροκροκέτες	100-400	6-15	200	προθερμάνετε τη συσκευή
Κατεψυγμένο ψωμί	100-400	8-15	180	προθερμάνετε τη συσκευή
γεμιστά λαχανικά	100-400	15	180	
ΣΝΑΚ				
πίτα	300	20-25	160	Χρησιμοποιήστε κατάλληλα δοχεία ψησίματος
αλμυρή πίτα	400	20-22	180	Χρησιμοποιήστε κατάλληλα δοχεία ψησίματος
μάφινς	300	15-18	200	Χρησιμοποιήστε κατάλληλα δοχεία ψησίματος
γλυκά	400	20	160	Χρησιμοποιήστε κατάλληλα δοχεία ψησίματος

ΣΥΝΤΗΡΗΣΗ

Αποσυνδέστε το φως από την ηλεκτρική πρίζα πριν πραγματοποιήσετε οποιαδήποτε εργασία καθαρισμού και συντήρησης. Καθαρίστε τη συσκευή μόνο όταν είναι κρύα.

Η συσκευή πρέπει να καθαριστεί με ένα μαλακό, ελαφρώς νοτισμένο πανί.

Μην χρησιμοποιείτε ουσίες, υγρά ή πολύ βρεγμένα πανιά, διότι τυχόν διαρροές μπορεί να καταστρέψουν ανεπανόρθωτα τη συσκευή.

Μην χρησιμοποιείτε λειαντικά σφουγγάρια για τον καθαρισμό της συσκευής

Για τον καθαρισμό της θερμαντικής αντίστασης, χρησιμοποιήστε μια βούρτσα ή ένα στεγνό πανί για να αφαιρέσετε τα υπολείμματα τροφών που μπορεί να υπάρχουν.

Για τον καθαρισμό του καλαθιού και του δοχείου, χρησιμοποιήστε ζεστό νερό, απορρυπαντικό πιάτων και ένα μη λειαντικό σφουγγάρι. Εναλλακτικά, μπορείτε να τα πλύνετε στο πλυντήριο πιάτων.

Μην καθαρίζετε το δοχείο, το καλάθι και το εσωτερικό της συσκευής με μεταλλικά σκεύη ή λειαντικό υλικό για να μην υποστεί ζημιά η αντικολλητική επίστρωση.

Μην χρησιμοποιείτε τη συσκευή εάν έχει υποστεί ζημιά η αντικολλητική επίστρωση.

ΜΗΝ ΒΥΘΙΖΕΤΕ ΠΟΤΕ ΤΗ ΣΥΣΚΕΥΗ ΣΤΟ ΝΕΡΟ.

Πρόβλημα	Αιτία	Λύση
Η συσκευή δεν λειτουργεί	Χρονοδιακόπτης απενεργοποιημένος	Ρύθμιση χρονοδιακόπτη
Οι πατάτες δεν έχουν ψηθεί	Έχουν τοποθετηθεί πάρα πολλά τρόφιμα στο καλάθι	Μειώστε την ποσότητα των τροφίμων στο καλάθι
	Η ρυθμιζόμενη θερμοκρασία είναι υπερβολικά χαμηλή	Αυξήστε τη θερμοκρασία μαγειρέματος
Το φαγητό δεν μαγειρεύεται ομοιόμορφα	Κατά τη διάρκεια του μαγειρέματος το φαγητό δεν ανακατεύτηκε	Μαγειρέψτε για μερικά λεπτά ακόμη ανακατεύοντας το φαγητό και δείτε τον πίνακα των ρυθμίσεων
Τα τηγανητά φαγητά δεν είναι τραγανά	Χρησιμοποιήθηκαν τρόφιμα κατάλληλα για παραδοσιακή φριτέζα λαδιού	Χρησιμοποιήστε τρόφιμα κατάλληλα για ψήσιμο στο φούρνο ή ανατρέξτε στον πίνακα ρυθμίσεων
Βγαίνει λευκός καπνός από τη συσκευή.	Λιπαρά υλικά	Όπως υποδεικνύεται στην ενότητα των ρυθμίσεων αποφύγετε το μαγείρεμα υπερβολικά λιπαρών τροφίμων
	Το δοχείο περιέχει λιπαρά υπολείμματα από προηγούμενη χρήση	Καθαρίζετε καλά το δοχείο ή/και το καλάθι μετά από κάθε χρήση

ΕΓΓΥΗΣΗ

Προϋποθέσεις

Η εγγύηση ισχύει για 24 μήνες από την ημερομηνία αγοράς.

Η παρούσα εγγύηση ισχύει μόνο εάν έχει συμπληρωθεί σωστά και συνοδεύεται από την απόδειξη που αποδεικνύει την ημερομηνία αγοράς.

Η συσκευή πρέπει να παραδοθεί μόνο σε ένα εξουσιοδοτημένο κέντρο τεχνικής υποστήριξης μας.

Ως εγγύηση θεωρείται η αντικατάσταση ή η επισκευή των εξαρτημάτων της συσκευής, τα οποία ήταν ελαττωματικά εξ αρχής λόγω κατασκευαστικών ελαττωμάτων.

Εν τούτοις, η τεχνική υποστήριξη (με χρέωση) είναι εγγυημένη ακόμη και για προϊόντα εκτός εγγύησης.

Ο καταναλωτής έχει τα δικαιώματα που ισχύουν βάσει της εθνικής νομοθεσίας που διέπει την πώληση καταναλωτικών αγαθών. Η παρούσα εγγύηση δεν θίγει τα δικαιώματα αυτά.

Ο κατασκευαστής αποποιείται κάθε ευθύνη για τυχόν ζημιές σε πρόσωπα, ζώα ή περιουσιακά στοιχεία, που προκύπτουν από τη μη ορθή χρήση της συσκευής και την μη τήρηση των απαιτήσεων που υποδεικνύονται στο συγκεκριμένο εγχειρίδιο οδηγιών.

Περιορισμοί

Όλες οι απαιτήσεις της εγγύησης και η ευθύνη μας παύουν να ισχύουν εάν η συσκευή έχει υποστεί τα εξής:

- Παραβίαση από μη εξουσιοδοτημένο προσωπικό.

-Εσφαλμένη χρήση, αποθήκευση ή μεταφορά.

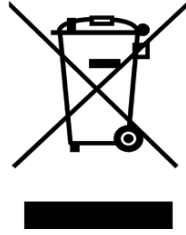
Ωστόσο, εξαιρούνται από την εγγύηση οι απώλειες αισθητικής απόδοσης ή τέτοιες που δεν διακυβεύουν την ουσία των λειτουργιών.

Εάν, παρά την προσοχή που δόθηκε στην επιλογή των υλικών και τη δέσμευση για την υλοποίηση του προϊόντος που μόλις αγοράσατε, διαπιστώσετε ελαττώματα ή σε περίπτωση που χρειάζεστε πληροφορίες, σας συνιστούμε να καλέσετε τον τοπικό σας αντιπρόσωπο.

ΣΥΣΚΕΥΑΣΙΑ

Για την προστασία του περιβάλλοντος, το υλικό της συσκευασίας πρέπει να απορρίπτεται σωστά τηρώντας τη διαχωρισμένη αποκομιδή.

Ελέγξτε τους κανονισμούς του δήμου σας.



ΟΔΗΓΙΕΣ ΓΙΑ ΤΟΥΣ ΧΡΗΣΤΕΣ

«Εκτέλεση της οδηγίας RAEE 2012-19-EU, σχετική με την μείωση επικίνδυνων ουσιών στις ηλεκτρονικές και

ηλεκτρικές συσκευές, και επίσης στην χώνευση απορριμμάτων».

Το σύμβολο του οριοθετημένου κάδου που εμφανίζεται στην συσκευή ή στην συσκευασία δείχνει ότι το προϊόν στο τέλος της χρήσιμης ζωής του πρέπει να συλλεκτεί ξεχωριστά από τα άλλα απορρίμματα.

Ο χρήστης πρέπει να παραδώσει την συσκευή που έφτασε στο τέλος της χρήσιμης ζωής της στα κατάλληλα κέντρα διαφοροποιημένης συλλογής ηλεκτρικών και ηλεκτρονικών απορριμμάτων.

Για περισσότερες λεπτομέρειες, επικοινωνήστε με την αρμόδια τοπική αρχή.

Η κατάλληλη διαφοροποιημένη συλλογή, ώστε να σταλεί η άχρηστη συσκευή στην ανακύκλωση, στην επεξεργασία και στην χώνευση συμβατή με το περιβάλλον, συμβάλλει ώστε να αποφευχθούν πιθανές αρνητικές συνέπειες για το περιβάλλον και για την υγεία και ευνοεί την χρησιμοποίηση και/ή συλλογή των υλικών που αποτελούν την συσκευή.

Η καταχρηστική χώνευση του προϊόντος από τον χρήστη προϋποθέτει πρόστημα που προβλέπονται από τους υσχύοντες νόμους.

POLY POOL S.p.A. Via Sottocorna, 21/B
24020 Parre (Bergamo) - Italy

Tel. 0354104000 r.a. - Fax 035702716

<http://www.ardes.it> - e-mail: polypool@polypool.it